

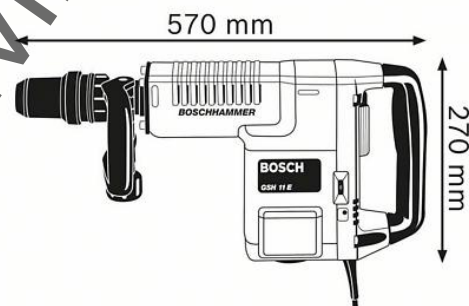
Артикулен номер	0 611 316 708
Баркод	3165140203906
1 x плосък секач, SDS max, RTec Sharp, 400 mm 2 608 690 124	✓
Допълнителна ръкохватка 2 602 025 076	✓
Куфар за инструменти 2 605 438 297	✓
Машинна кърпа	✓
Туба с грес Резервна част № 1 615 430 010	✓



Технически данни

Технически данни

Номинална консумирана мощност	1.500 W
Енергия на удара	16,8 J
Честота на ударите при номинални обороти	900 – 1.890 1/min
Тегло	10,1 kg
Размери на инструмента (дължина)	570 mm
Размери на инструмента (височина)	270 mm
Държач за инструменти	SDS max
Ниво на шума	Определено по крива А ниво на шума на електричния инструмент типично възлиза на: ниво на звука dB (A); върхова мощност на звука dB(A). Неопределеност K= dB.



Сегмент

Сегменти	Къртачи Къртач Високопроизводителна гама
Сегмент кореспонденция	Камък

Търговска информация

Позициониране

- Специалистът за проходни отвори и разрушителни работи

Потребителска полза

- Изключителна сила на удара с 16,8 J за висока производителност при снемане на материал
- Със слаби вибрации при работа и празен ход
- Леко притискане, за работа без умора